

فصلنامه اقتصاد فضا و توسعه روستایی، سال دوازدهم، شماره سوم (پیاپی ۴۵)، پاییز ۱۴۰۲

شاپای چاپی ۲۱۳۱-۲۳۲۲ شاپای الکترونیکی ۴۷۶X-۲۵۸۸

<http://serd.khu.ac.ir>

DOR: 20.1001.1.23222131.1402.0.50.4.0

صفحات ۷۲-۵۹

مقاله پژوهشی

شناسایی عوامل مؤثر بر ساختار توسعه صنایع تبدیلی و تکمیلی خرما در استان کرمان

ندا بنی‌اسدی؛ دکتری توسعه کشاورزی گروه اقتصاد، ترویج و آموزش کشاورزی، واحد علوم و تحقیقات، دانشگاه آزاد اسلامی، تهران، ایران.

داود ثمری*؛ دانشیار گروه توسعه کشاورزی، واحد کرج، دانشگاه آزاد اسلامی، کرج، ایران.

سیدجمال فرج‌الله‌حسینی؛ دانشیار گروه اقتصاد، ترویج و آموزش کشاورزی، واحد علوم و تحقیقات، دانشگاه آزاد اسلامی، تهران، ایران.

مریم امیدنی‌نجف‌آبادی؛ دانشیار گروه اقتصاد، ترویج و آموزش کشاورزی، واحد علوم و تحقیقات، دانشگاه آزاد اسلامی، تهران، ایران.

پذیرش نهایی: ۱۴۰۲/۰۵/۰۱

دریافت مقاله: ۱۴۰۱/۰۹/۲۴

چکیده

صنایع تبدیلی و تکمیلی یکی از راهبردهای توسعه کشاورزی و روستایی است که با کاهش پسماندهای کشاورزی و اشتغال‌زایی و بحث امنیت غذایی و توسعه صادرات و ارزآوری راه ارتباطی بین سه بخش کشاورزی و صنعت و خدمات است از مشکلاتی که هم اکنون صنایع تبدیلی و تکمیلی خرما در استان کرمان با آن مواجه است عدم توسعه در این صنایع و به دنبال آن نداشتن سهم کافی در بازارهای داخلی و بازارهای جهانی است. پژوهش حاضر از نوع تحقیقات کاربردی و از لحاظ روش تحقیق، توصیفی-همبستگی و از لحاظ تحلیلی از نوع علی-ارتباطی است. جامعه آماری این تحقیق ۲۰۰ نفر از افرادی است که در در زمینه بازاریابی، بسته‌بندی و فراوری محصولات خرما فعال هستند، ابزار تحقیق پرسشنامه است. میزان پایایی آن برابر است با ۰/۷. که از طریق ضریب کرونباخ محاسبه شده است. حجم نمونه از طریق فرمول کوکران محاسبه و تعداد آن ۱۵۵ نفر تعیین شده است که از روش نمونه‌گیری ساده انتخاب شدند. برای اندازه‌گیری آلفای کرونباخ بعد از جمع‌آوری داده‌ها و Spss26 و Amos بهره گرفته شده است این مطالعه به بررسی عوامل مؤثر در توسعه صنایع تبدیلی و تکمیلی در استان کرمان با اهداف نقش عوامل "اقتصادی" و "اجتماعی" و "زیرساختی" می‌پردازد. صنایع تبدیلی و تکمیلی در زمینه‌های بازاریابی، قیمت‌گذاری، بسته‌بندی و مورد بحث قرار گرفت. بر اساس نتایج بدست آمده تحلیل عوامل اقتصادی با بار عاملی ۰/۷۸ بیشترین نقش و عوامل اجتماعی با ۰/۷۱ کمترین نقش در توسعه صنعت خرما دارند.

واژگان کلیدی: اقتصاد روستایی، بازاریابی، توسعه کشاورزی، خرما، صنایع تبدیلی و تکمیلی، کرمان.

* dsamari@yahoo.com

(۱) مقدمه

توسعه کشاورزی به افزایش عملکرد محدود نبوده و تنوع‌بخشی و فرآوری، کاهش ضایعات و تولید ارزش‌افزوده را نیز در بردارد. از این‌رو ضرورت دارد که بخش کشاورزی فرای کارکردهای معیشتی، خود را برای ایفای نقش‌های جدید آماده درآمده ۱۸ قانون برنامه پنج ساله چهارم توسعه کشور، بر حمایت از گسترش صنایع تبدیلی و تکمیلی بخش کشاورزی به نحوی که درصد محصولات فرآوری شده حداقل به میزان دو برابر وضع موجود افزایش یافته و موجبات کاهش ضایعات به میزان ۵۰ درصد فراهم گردد، تأکید شده است (آمار وزارت جهاد کشاورزی، ۱۳۹۷) صنایع تبدیلی و تکمیلی به دلیل به کارگیری محصولات کشاورزی و به عنوان مواد اولیه می‌توانند عاملی برای استفاده‌ی بهتر از این محصولات تلقی می‌گردد. ایجاد صنایع تبدیلی و تکمیلی یکی از سودمندترین ارتباطات بین دوبرخشی کشاورزی و صنعت است. این صنایع می‌توانند باعث کاهش بیکاری فصلی و دایمی را در روستاها گردند (شکوهی و همکاران، ۱۴۰۰: ۳۲).

با توجه به اینکه در کشورهای در حال توسعه به ویژه در ایران، تقریباً یک چهارم از محصولات کشاورزی به دلیل کمبود صنایع تبدیلی و تکمیلی هدر می‌رود و از طرفی توسعه صنایع تبدیلی و تکمیلی افزایش درآمد خانوارهای روستایی را بهبود داده و در صنعتی شدن مناطق روستایی و افزایش اشتغال سهم بسزایی دارد توسعه صنایع تبدیلی و تکمیلی باید از اولویت‌های برنامه توسعه قرار گیرد (احمدی، ۱۳۹۵: ۲).

صنایع تکمیلی به مجموعه‌ای از صناعی اطلاق می‌گردد که با انجام تغییرات فیزیکی و شیمیایی بر روی مواد اولیه با منشا نباتی و حیوانی نسبت به عمل‌آوری و فرآوری، درجه‌بندی، بسته‌بندی، نگهداری و نیز بازاریابی و توزیع فرآورده‌های حاصله اقدام نماید. صنایع تبدیلی به آن گروه از صنایع اطلاق می‌گردد که در آن‌ها یک فرآورده کشاورزی برای بهتر مصرف شدن، عرضه مناسب‌تر و افزایش ارزش اقتصادی به شکل دیگری تبدیل شود. به نحوی که ماهیت محصول جدید با ماهیت ماده اولیه یکسان ولی محصول نهایی یک ماده جدید نسبت به ماده اولیه باشد (فمی و همکاران، ۱۳۹۱: ۳۴). استقرار صنایع تبدیلی و تکمیلی در تقویت اقتصاد روستاها، افزایش سطح و تنوع تولیدات و همچنین حفظ اراضی کشاورزی و منظر روستایی دارای اثرات مثبت و معنی‌داری می‌باشد. با توجه به خصوصیات و استعدادهای طبیعی و اجتماعی منطقه و اثرات مثبت صنایع وابسته به کشاورزی، پیوند دو بخش کشاورزی و صنعت برای رسیدن به توسعه پایدار روستایی امری الزام‌آور به شمار می‌رود (پوررمضان و همکاران، ۱۳۹۶: ۱۶۵). در میان محصولات کشاورزی، خرما از محصولات مهم باغی ایران و یکی از محصولات استراتژیک برای کشور ما محسوب می‌شود. حدود ۱۷ درصد سطح زیر کشت و ۱۳ درصد تولید خرماهای جهان مربوط به ایران است (آمار اداره گمرک، ۱۳۶). از میزان یک میلیون تن تولید خرما در کشور حدود یک سوم آن مربوط به استان کرمان است که از این میزان تولید حدود ۱۷ تا ۲۰ درصد صادر می‌شود. رتبه دوم ارزآوری بین محصولات کشاورزی استان را دارد اما جایگاه این محصول و صنایع وابسته به آن در کرمان بسیار ضعیف است و سطح زیرکشت خرما در جنوب استان کرمان ۳۱ هزار هکتار بوده و با تولید سالیانه ۱۸۱۸۰۰ تن از است سهم بسزایی در بازار جهانی نداشته است (امیری کچمی و جوبجیان، ۱۳۹۶: ۷۶).

پراکنش نامناسب واحدهای صنایع تبدیلی و تکمیلی، در خارج از قطب واحدهای تولید کشاورزی به دلیل عدم وجود تمرکز در سیاست‌گذاری برای استقرار این واحدها در گذشته باعث آن گردید که این واحدها از نظر اقتصادی و فنی دچار مشکل شوند (آمارنامه اداره جهاد کشاورزی، ۱۳۹۷)

با توجه به پیش فرض‌های فوق، پژوهش حاضر درصدد آن است که ابعاد، توسعه صنایع تکمیلی خرما را به طور کلی و استان کرمان به طور ویژه مورد بررسی قرار دهد. فزون بر آن، به این پرسش اصلی پاسخ دهد که عوامل اجتماعی، زیر ساختی، اقتصادی بر توسعه صنایع تبدیلی و تکمیلی خرما استان کرمان اثر دارد.

۲) مبانی نظری

در ایران جامعه روستایی و بخش کشاورزی در دهه‌های آخر قرن بیستم به دنبال پیوند اقتصاد کشور به اقتصاد توانمند و سلطه جو جهانی در مسیر دگرگونی و در نتیجه ناپایداری قرار گرفت این دگرگونی‌ها نزدیک به یک قرن به آرامی در جریان بود ولی در چند دهه گذشته شتاب گرفت و موجب از بین رفتن صنایع روستایی، سرمایه‌گذاری در صنایع شهری، رکود فعالیت‌های کشاورزی، استفاده محدود از منابع طبیعی، مهاجرت نیروی جوان روستایی به شهرها و تخلیه روستاها گردید (پاپلی یزدی و ابراهیمی، ۱۳۸۷: ۳۵).

مؤلفه‌های نهادی- اداری و فصلی بودن نوع فعالیت به ترتیب بالاترین قدرت نفوذ در مدل‌یابی توسعه صنایع تبدیلی و تکمیلی را دارد (قنبری و همکاران، ۱۴۰۱: ۱۶۸). بروکرسی و کاغذبازی در فرایند صدور مجوزها: رفع موانع در صدور مجوزها و کاهش بروکرسی اداری، کوتاه کردن روال‌های اداری، حذف امروز و فردا گفتن‌های غیرضروری به ارباب رجوع و استفاده حداکثری از توانبخش خصوصی، بهره‌وری از ظرفیت‌های تنها در حد شعار باقی مانده است (محمدی و عزیزی، ۱۴۰۱: ۱۱۱).

عامل‌های مهم بازاررسانی خرما شامل تولیدکنندگان، عمده فروشان، خریداران محلی، واحدهای بسته بندی، خرده‌فروشان و صادر کنندگان می‌باشند. سهم پایین‌تر صادرکنندگان در این بین، به دلیل فاصله‌ی زیاد این عامل‌ها از محل تولید رابطه‌ی مستقیم با باغداران منطقه می‌باشد خرما کبکاب و نبود. تولیدکنندگان با توجه به این که خدمات بازاریابی گوناگونی از قبیل بسته‌بندی و حمل و نقل را انجام می‌دهند، این درصد بالا منطقی بنظر می‌رسد، اما عوامل بازاریابی که پس از تولیدکنندگان قرار دارند، بدون آنکه خدمات بازاریابی ویژه‌ای روی محصول صورت دهند، بخش زیادی از قیمت محصول را دریافت می‌کنند. همچنین، علت این سهم بالای تولیدکنندگان از قیمت خرده‌فروشی درصد پایین ضایعات و قابلیت نگهداری محصول خرما نیز می‌باشد (استخر و همکاران، ۱۳۸۹: ۱۱۲).

توسعه صنایع تبدیلی و تکمیلی باغی استان خراسان شمالی کمبود سردخانه‌ها و سرمایه‌گذاری در این صنایع و نبود مراکز علمی-تحقیقاتی و مراکز ترویجی و کمترین تعاملات که باغداران به منظور ارائه آموزش‌های مناسب از نقاط ضعف صنایع تبدیلی و تکمیلی باغی است بیان کرده است (بزرگمهر و همکاران، ۱۳۹۲: ۱۱۲). در تحقیقی به مدیران و برنامه‌ریزان بخش کشاورزی پیشنهاد می‌گردد به منظور توسعه بیشتر، توجه به آموزش و اطلاع رسانی در زمینه تکنیک‌ها و روش‌های نوین مدیریتی در عرصه‌های مختلف کشاورزی علی‌الخصوص صنایع وابسته کشاورزی و تدوین چشم‌انداز راهبردی و استفاده از فنآوری نوین و فرصت‌های نوظهور بازاریابی باید مورد توجه قرار گیرد (کاظمی و همکاران، ۱۳۹۲: ۲۸۰).

در تحقیقی لزوم ایجاد تنوع و نوآوری در محصولات صادراتی و اهمیت تاکید بر تجارت محصولات کشاورزی را مهم دانسته و لازمه شکل‌گیری یک بخش توانمند کشاورزی را، اتخاذ سیاست‌های متناسب بر پایه شناسایی و تشخیص عوامل مهم آن برشمردند. در اولویت‌بندی استقرار صنایع تبدیلی و تکمیلی استان مازندران با توجه به مشکل عرضه ناکافی مواد اولیه از نظردسترسی به کیفیت و قیمت مناسب در محل کنونی صنایع پیشنهاد شده است که هزینه پایین حمل و نقل و قیمت مناسب برای صنایع تبدیلی و تکمیلی اجرا شود (حسینی و

همکاران، ۱۳۹۲: ۱۱۵). نشان داد که در تحلیل مدیریت ظرفیت‌های صنایع تبدیلی و تکمیلی در مناطق روستایی شهرستان زیرکوه که عامل نهادی و سازمانی در بین سایر عواملی که سازنده‌های اصلی مدیریت ظرفیت‌ها را تشکیل می‌دهند از اهمیت بیشتری برخوردار است. همچنین بر اساس شاخص‌های موجود مدیریت ظرفیت‌های صنایع تبدیلی و تکمیلی در حال حاضر در مناطق روستایی شهرستان زیرکوه ضعیف است (محمدی و همکاران، ۱۳۹۹: ۹۷). با احداث صنایع فراوری محصولات کشاورزی، بحث کاهش ضایعات و بعد زیست‌محیطی مطرح می‌گردد. عرضه بهداشتی، میل و رغبت بیشتر کشاورزان به تولید و توسعه پایدار و صنعتی شدن روستاها آسان تر خواهد شد (کرمی و همکاران، ۱۳۹۸: ۲۳۵).

عدم تفکیک باغ‌ها (صادرات، مصرف داخلی، صنایع فراوری) و نبود تکنولوژی مناسب بسته‌بندی و عدم آشنایی با شیوه‌های بازاریابی و عوامل آن مانند قیمت‌گذاری صحیح، مشتری‌مداری، برندسازی نقاط ضعف از عوامل درونی بر توسعه صنایع تبدیلی و تکمیلی خرما دانست (بنی‌اسدی و همکاران، ۱۳۸۹: ۲۶۰). در کارکردی نظام نوآوری نانوفناورانه در بخش کشاورزی ایران باید امکانات سرمایه‌گذاری‌های خطرپذیر جهت تجاری‌سازی نوآوری‌های نانو فناورانه و ارائه معافیت‌های مالی و تعرفه‌ای و تسهیلات بیمه و یارانه‌ای برای ورود شرکت‌های خصوصی دانش بنیان داخلی و خارجی فراهم گردد (ماقبل و همکاران، ۱۳۹۵: ۹۵). در تدوین مدل راهبردی در توسعه صنایع تبدیلی تکمیلی خرما در استان خوزستان نشان داد، "تغییر ترکیب محصولات صادراتی و رهایی از صادرات تک محصولی و فله‌ای" و «استقرار اتحادیه صادرکنندگان و ستاد موسسه ملی تحقیقاتی خرما در استان مهمترین فرصت کاهش سرمایه‌گذاری در بخش کشاورزی و توسعه زیرکشت نخلیات و خالی شدن روستاها از سکنه و افزایش مهاجرت به مناطق صنعتی مهمترین نقطه تهدیدآمیز توسعه صنایع تبدیلی و تکمیلی خرماست (سواری، ۱۳۹۹: ۴۷۹). در پژوهشی با عنوان تحلیل مدل پیش‌بینی مدیریت نوآوری در مدیریت صنایع تبدیلی فرآورده‌های دامی، بیان نمود. متغیرهای درآمد، رقابت، مسئولیت‌پذیری، ریسک‌پذیری، تمایل به خلاقیت، سطح آموزش و نگرش به نوآوری نقش مثبت و مؤثری در بهبود وضعیت مدیریت نوآوری ایفا می‌کنند (عمانی، ۱۳۹۳: ۳۰). جوانبخت و همکاران (۱۳۹۹) توجه به بالا بودن سهم هزینه بازاریابی خرما از حاشیه بازاریابی، به نظر می‌رسد یکی از دلایل ناکارایی نظام بازاریابی خرما در استان خوزستان و بالا بودن حاشیه بازاریابی وجود واسطه‌ها و دلالتان غیرضروری در نظام بازاریابی باشد. توجه به بالا بودن سهم هزینه بازاریابی خرما از حاشیه بازاریابی، به نظر می‌رسد یکی از دلایل ناکارایی نظام بازاریابی خرما در استان خوزستان و بالا بودن حاشیه بازاریابی وجود واسطه‌ها و دلالتان غیرضروری در نظام بازاریابی باشد (جوانبخت، ۱۳۹۹: ۱۵).

در بنگلادش مناطق گرمسیر محصولات خرما معیشت میلیون‌ها انسان را ارتقا می‌بخشد که توسط سیستم‌های کشاورزی سنتی از نیازهای اساسی پشتیبانی می‌کند. هدف از این مطالعه ارزیابی پیامدهای اقتصادی، اجتماعی و زیست‌محیطی در کشاورزی سنتی است (Eslam et al, 2021:37).

در برزیل تکنولوژی فراوری روغن خرما با استفاده از سوخت‌های حاصل از روغن خام خرما باعث کاهش انتشار گازهای گلخانه‌ای استفاده از این انرژی و هزینه‌های اقتصادی را کاهش داده رونق این صنعت در مانع مهاجرت روستایی، رفاه کشاورزان کوچک تاثیر مثبت دارد. اما فقدان زیر ساخت ها و خدمات اجتماعی و عدم اعتبارات کافی مانع برای رشد این صنعت است (Munasinghe et al, 2019:165).

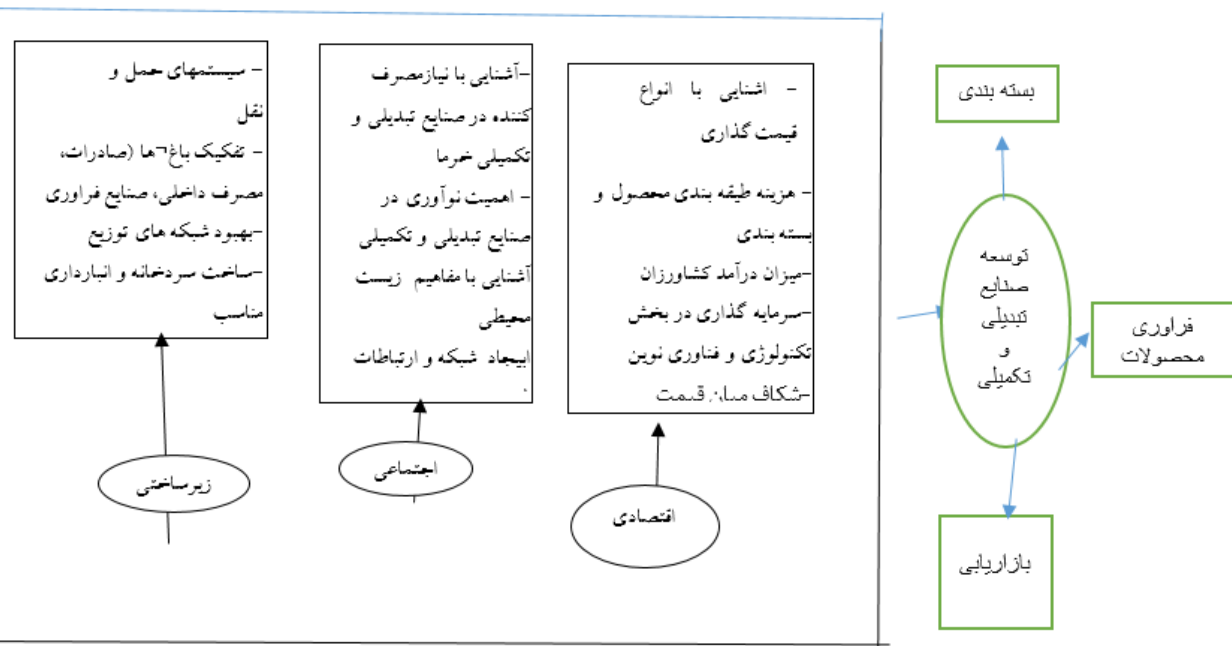
روستای القیت در مصر درختان نخل به عنوان یک منبع اقتصادی در روستا شناخته شده‌اند. بسیاری خانوارها درختان نخل دارند و منابع اقتصادی مهم برای روستاییان هستند با وجود منابع محلی نیاز به محصولات فراوری

نخل رو به افزایش است و نیاز به بازآفرینی در صنایع تبدیلی و تکمیلی خرما در کاهش فقر دارد (ELMously, 2017: 2050).

در تانزانیا منابع مالی مواد خام؛ دسترسی به مهارت‌های مدیریت بازار؛ فن‌آوری؛ سیاست‌ها و مقررات دولت عاملی هستند که بر روی توسعه صنایع تبدیلی و تکمیلی تانزانیا تأثیر می‌گذارد. رشد شرکت فرآوری محصولات کشاورزی کوچک و متوسط در تانزانیا. همچنین یافته‌ها به این نتیجه رسیدند که بین عوامل مؤثر بر رشد شرکت‌های کوچک و متوسط فرآوری محصولات کشاورزی رابطه قوی وجود دارد (Swai et al, 2017).

جدول ۱. جمع‌بندی پژوهش‌های موردی انجام شده در حوزه صنایع تبدیلی و تکمیلی (بر اساس یافته‌های نویسندگان)

مورد مطالعه	موضوع مورد مطالعه	نویسنده ها
حوزه کشاورزی	منابع اطلاعاتی نظام نو آوری کشاورزی	صافیس و همکاران، ۱۳۹۳
صنعت غذاسازی	توسعه محصول جدید در صنایع غذایی	کیاسری و همکاران، ۱۳۹۹
حوزه دادمدری	مدیریت نوآوری در صنایع تبدیلی و تکمیلی	Ommani, 2015,
حوزه کشاورزی	تقاضا نوآوری - کارآفرینی کشاورزی - SME	Kelerkx, et al, 2008
صنعت غذا سازی	نوآوری و بومی سازی در صنعت غذا	De Vries, et al, 2018
توسعه محصول جدید	نقش بازاریابی در توسعه محصول جدید	Park, et al, 2019
حوزه شرکت های کارآفرینی کوچک مقیاس (SME)	ظرفیت های نوآوری در بازاریابی، توانمندسازی،	Siyamtinah, 2016
حوزه کشاورزی، محیط زیست	رویکردی کارآفرینانه برای کاهش فقر، تبدیل تنوع زیست محیطی به فرصت‌های کارآفرینی	Dey et al, 2018
مدیریت نوآوری در بازاریابی	نوآوری بازاریابی	Zaušková et al 2015
فقیر روستایی	نوآوری زیست محیطی در فقرزدایی	El-Mously



شکل ۱. مدل مفهومی تحقیق

۳) روش تحقیق

پژوهش حاضر براساس هدف، در زمره پژوهش‌های کاربردی قرار دارد. و بر حسب روش تحقیق، توصیفی-تحلیلی می‌باشد جامعه آماری این تحقیق ۲۰۰ نفر از افرادی است که در در زمینه بازاریابی، بسته‌بندی و فراوری محصولات خرما فعال هستند. ابزار تحقیق پرسشنامه است که پس از آزمایش متعدد در (pre test)، روایی و پایایی آن سنجیده شد و مورد تایید قرار گرفته است. میزان پایایی آن برابر است با ۰/۷. که از طریق ضریب کرونباخ محاسبه شده است. حجم نمونه از طریق فرمول کوکران محاسبه و تعداد آن ۱۵۵ نفر تعیین شده است که از روش نمونه‌گیری ساده انتخاب شدند. فرضیه اصلی تحقیق حاضر مدیریت جامع نوآوری در بازاریابی، بسته‌بندی، فراوری صنایع تبدیلی و تکمیلی خرما در استان کرمان نقش دارد. تجزیه و تحلیل داده‌ها و سنجش فرضیه تحقیق از روش آمار توصیفی و استنباطی شامل نرم‌افزار گردید؛ که همگی سؤالات به جز ویژگی‌های شخصی (سن، سطح تحصیلات، سابقه شغلی) به صورت طیف لیکرت ۵ امتیازی مطرح شدند. یک پرسشنامه که تعداد ۲۷ گویه که در مقیاس ترتیبی و با طیف ۵ سطحی لیکرت طراحی گردید، صورت پذیرفت برای بررسی روایی ۲۵ پرسشنامه با افرادی که سابقه اجرایی در طرح مذکور دارند، مصاحبه و اطلاعات حاصله در تدوین و تکمیل پرسشنامه بهره گرفته شد. پس از تدوین پرسشنامه، اصلاحات ضروری زیر نظر گروه تحقیق قرار گرفت و نقطه نظرات آنان جمع‌آوری و اصلاحات مورد نظر اعمال شد. برای اندازه‌گیری آلفای کرونباخ بعد از جمع‌آوری داده‌ها و Spss26 و Amos بهره گرفته شده است.

برای تحلیل و بررسی روابط مورد نظر در مدل مفهومی از روش مدل‌یابی معادلات ساختاری استفاده شد. مدل‌یابی معادلات ساختاری روشی است که در آن روابط به هم وابسته و همزمان چندین متغیر بررسی و آزمون می‌شود. در این پژوهش از دو وجه مدل معادلات ساختاری، مدل اندازه‌گیری و مدل تابع ساختاری استفاده شده است. مدل اندازه‌گیری کاربرد تحلیل عاملی تأییدی برای تعیین مشارکت هر یک از گویه‌ها در اندازه‌گیری سازه پنهان است و مدل ساختاری به روابط عامل‌های نهفته مربوط می‌شود. نرم‌افزار Amos برای ارزیابی مدل اندازه‌گیری و مدل ساختاری به کار برده شد.

- بررسی متغیرهای تاثیرگذار بر عوامل اقتصادی، اجتماعی، زیرساختی توسعه صنایع تبدیلی و تکمیلی خرما و تعیین میزان سهم هر یک از متغیرها

فرضیات تحقیق

- به نظر می‌رسد ارتباط معنی‌داری بین توسعه صنایع تبدیلی و تکمیلی خرما و ابعاد اقتصادی، اجتماعی، زیرساختی، وجود دارد.
 - به نظر می‌رسد عامل اقتصادی بالاترین سهم را در توسعه صنایع تبدیلی و تکمیلی خرما دارد.
- استان کرمان پهناورترین استان ایران با مرکزیت شهر کرمان است. استان کرمان در جنوب‌شرق ایران قرار گرفته است کرمان نهمین استان پرجمعیت کشور محسوب می‌شود. استان کرمان به عنوان پهناورترین استان کشور از جمله معدود استان‌هایی است که از شرایط آب و هوایی بسیار متنوعی برخوردار است و این موهبت الهی ضمن ارتقای ویژه جایگاه کشاورزی استان، زمینه تولید بالغ بر ۷۰ نوع محصول باغی و ۵۰ نوع محصول زراعی را فراهم آورده است تقریباً ۷۰ نوع محصولات کشاورزی در مساحت ۳۹۵ هزار هکتار با عملکرد ۱،۶ میلیون تن و ۵۴ نوع محصولات باغبانی در ۲۱۷ هزار هکتار با عملکرد ۵ میلیون و ۶۴۸ هزار تن به علت تنوع شرایط آب و هوایی در استان کرمان، کشت می‌شود. حدود ۱۷ درصد از باغ‌های کشور در این استان قرار دارند و از این حیث در کشور

دارای رتبه اول می‌باشد. بارش سالانه در استان حدود ۱۱۰ میلی متر است. تنوع آب و هوایی بالا در استان کرمان باعث شده است که این استان دارای محصولات کشاورزی متنوع شامل محصولات گرمسیری و نیمه گرمسیری و درختان میوه مناطق سردسیری باشد.



شکل ۲. نقشه موقعیت جغرافیایی محدوده مورد مطالعه

۴) یافته‌های تحقیق

در گام اول به منظور اطمینان از مناسب بودن داده‌ها برای اجرای تحلیل عاملی از آزمون KMO و بارتلت استفاده شد. بالاتر بودن مقدار KMO از ۰/۷ و معناداری آزمون بارتلت نشانگر این بود که داده‌ها برای انجام تحلیل عاملی مناسب می‌باشد.

جدول ۲. ضریب تغییرات عوامل زیرساختی در زمینه صنایع تبدیلی و تکمیلی خرما

اولویت	ضریب تغییرات	انحراف معیار	میانگین رتبه‌ای	متغیر
۱	۰/۳۲	۱/۰۴	۳/۲۵	وجود انواع سیستم‌های حمل و نقل در بازار رسانی محصول نقش مهمی دارد
۲	۰/۳۱۳	۱/۱۱	۳/۵۴	تأثیر ارتباط میان کارکنان کارگاه‌ها در ایجاد شبکه‌های تولید
۳	۰/۳۷۵	۱/۱۰	۲/۹۳	برنامه راهبردی در تفکیک باغ‌ها (صادراتی، فراوری، مصف داخلی...)
۴	۰/۴۲۲	۱/۱۱	۲/۶۳	رعایت استانداردهای جهانی انبارداری و بسته‌بندی و برند سازی
۵	۰/۵۰۹	۱/۱۸	۲/۳۱	ایجاد نمایشگاه‌ها از محصولات مختلف صنایع تبدیلی و تکمیلی

طیف پاسخ: ۱- بسیار کم ۲- کم ۳- متوسط ۴- زیاد ۵- بسیار زیاد

جهت ارزیابی عوامل زیر ساختی در صنایع تبدیلی و تکمیلی خرما تعداد ۵ گویه طراحی و از مخاطبان خواسته شد تا پاسخ‌های خود را در یک طیف پنج گزینه‌ای (بسیار کم، کم، متوسط، زیاد و بسیار زیاد) بیان کنند. وجود انواع سیستم‌های حمل و نقل در بازاررسانی محصول در اولویت اول و ایجاد نمایشگاه‌ها از محصولات مختلف صنایع تبدیلی و تکمیلی در اولویت آخر قرار دارد (جدول ۲).

جدول ۳. ضریب تغییرات عوامل اجتماعی در زمینه صنایع تبدیلی و تکمیلی خرما

اولویت	ضریب تغییرات	انحراف معیار	میانگین رتبه ای	تغییر
۱	۰/۲۴	۰/۹۹	۰/۴۰۰	در نظر گرفتن ترجیحات مصرف‌کنندگان در شیوه‌های نوین فراوری
۲	۰/۲۴	۱/۰۹	۵/۴۵	نوآوری بازاریابی موجب اشتغالزایی در منطقه می‌گردد
۳	۰/۲۷	۱/۱۴	۴/۱۲	درک صاحبان صنایع تبدیلی و تکمیلی خرما نسبت به اهمیت نوآوری در فراوری محصولات خرما
۴	۰/۳۳	۱/۰۶	۳/۱۵	فراوری خرما موجب بهبود فرهنگ مصرف می‌گردد
۵	۰/۳۵	۱/۰۷	۲/۹۸	تبلیغات برای جایگاه خرما در سبد غذایی

منبع: یافته‌های تحقیق

جهت ارزیابی عوامل اجتماعی در صنایع تبدیلی و تکمیلی خرما تعداد ۵ گویه طراحی و از مخاطبان خواسته شد تا پاسخ‌های خود را در یک طیف پنج گزینه‌ای (بسیار کم، کم، متوسط، زیاد و بسیار زیاد) بیان کنند. در نظر گرفتن ترجیحات مصرف‌کنندگان در شیوه‌های نوین فراوری در اولویت اول و تبلیغات برای جایگاه خرما در سبد غذایی در اولویت آخر قرار دارد (جدول ۳).

جدول ۴. ضریب تغییرات عوامل اقتصادی در زمینه صنایع تبدیلی و تکمیلی خرما

اولویت	ضریب تغییرات	انحراف معیار	میانگین رتبه‌ای	متغیر
۱	۰/۲۸۸	۱/۰۰	۳/۴۷	آشنایی با انواع قیمت‌گذاری
۲	۰/۳۱۹	۰/۹۹	۳/۱۱	تقاضا مشتری
۳	۰/۳۴۰	۱/۰۰	۲/۹۴	تبلیغات
۴	۰/۳۶۵	۱/۱۱	۳/۰۴	ایجاد مشوق‌های مالی
۵	۰/۴۴	۱/۰۹	۲/۴۹	هزینه طبقه‌بندی محصول و بسته‌بندی

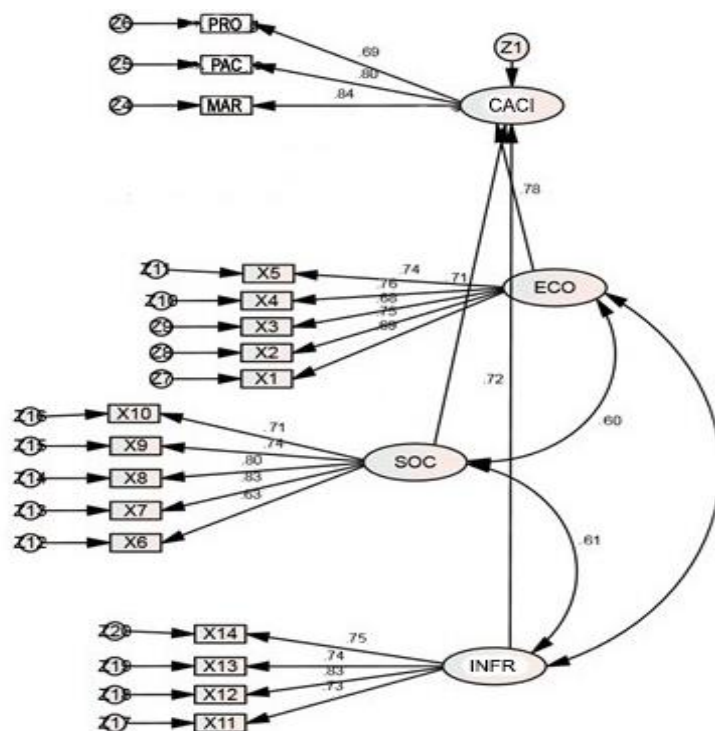
جهت ارزیابی عوامل اقتصادی در صنایع تبدیلی و تکمیلی خرما تعداد ۵ گویه طراحی و از مخاطبان خواسته شد تا پاسخ‌های خود را در یک طیف پنج گزینه‌ای (بسیار کم، کم، متوسط، زیاد و بسیار زیاد) بیان کنند. در نظر گرفتن "آشنایی با انواع قیمت‌گذاری اولویت اول" و "هزینه طبقه‌بندی محصول و بسته‌بندی" در اولویت آخر قرار دارد (جدول ۴).

جدول ۵. میزان همبستگی ابعاد توسعه صنایع تبدیلی و تکمیلی خرما با متغیرهای مستقل

ردیف	متغیر	مقیاس	متغیر	مقیاس	ضریب همبستگی پیرسون	سطح معنی-داری
۱	سن	فاصله ای	توسعه صنایع تبدیلی و تکمیلی خرما	رتبه ای	۰/۱۰	۰/۱۷
۲	سابقه کار	نسبی			۰/۴۰	۰/۵۸۱
۳	سطح تحصیلات	نسبی			۰/۱۲۷	۰/۰۸۲
۴	عوامل آموزشی-ترویجی	رتبه ای			**۰/۸۳۷	۰/۰۰۰

**P<0.01 *P<0.05

نتایج تحلیل داده‌ها حاکی است که با توجه به ضریب همبستگی پیرسون (۰,۱۰) برای متغیر سن و سابقه کار (۰,۴۰) و سطح تحصیلات (۰,۱۲۷) با توسعه صنایع تبدیلی و تکمیلی خرما هیچ‌گونه رابطه معنی‌داری مشاهده نشده است. و عوامل آموزشی و ترویجی (۰,۸۳۷) با اطمینان ۹۹ درصد بین توسعه صنایع تبدیلی و تکمیلی خرما رابطه مثبت و معنی‌داری وجود دارد (جدول ۵).



شکل ۳. مدل ساختار توسعه صنایع تبدیلی و تکمیلی

جدول ۶. راهنمای عوامل بکار رفته در مدل AMOS

عامل	توضیح عامل	عامل	توضیح عامل	عامل	توضیح عامل
	فرآوری		بسته‌بندی		بازاریابی
	عوامل اقتصاد		عوامل اجتماعی		عوامل زیرساختی
X1	آشنایی با انواع قیمت گذاری	X2	هزینه طبقه بندی محصول و بسته‌بندی	X3	میزان درآمد کشاورزان
X4	سرمایه‌گذاری در بخش تکنولوژی و فناوری نوین	X5	شکاف میان قیمت عمده فروشی و خرده فروشی.	X6	نیازمصرف کننده در فرآوری خرما
X7	مدیریت نوآوری در صنایع تبدیلی و تکمیلی	X8	آشنایی با مفاهیم زیست محیطی	X9	ابجاد شبکه و ارتباطات غیر رسمی در صاحبان صنایع خرما
X10	اشتغال‌زایی	X11	سیستم‌های حمل و نقل	X12	تفکیک باغ‌ها (صادرات، مصرف داخلی، صنایع فرآوری)
X13	ساخت سردخانه و انبارداری	X14	بهبود شبکه های توزیع		

در توسعه صنایع تبدیلی و تکمیلی خرما عامل "بازاریابی" با دارا بودن ضریب ۰,۸۴ و در عوامل اقتصادی عامل "سرمایه‌گذاری در بخش تکنولوژی و فناوری نوین" با ضریب ۰,۷۶ و در عوامل اجتماعی "مدیریت نوآوری در صنایع تبدیلی و تکمیلی" با ضریب ۰,۸۳ و در عوامل زیرساختی "تفکیک باغ‌ها (صادرات، مصرف داخلی، صنایع فرآوری...)" با ضریب ۰,۸۳ بیشترین همبستگی را با توسعه این صنایع دارا می‌باشند.

جدول ۷. شاخص‌های ارزیابی برازش کلی مدل ساختاری

مقدار مشاهده شده	حد نرمال	شاخص
۳۲۱	بزرگ تر از صفر	DF
۰/۶۳۳	کمتر از ۳	نسبت χ^2 به df
۰/۷۹۸	۰/۹ و بالاتر	شاخص هنجار شده برازندگی (NFI)
۰/۸۹۷	۰/۹ و بالاتر	شاخص هنجار نشده برازندگی (NNFI)
۰/۹۶۳	۰/۹ و بالاتر	شاخص برازندگی فزاینده (IFI)
۰/۰۴۶	کمتر از ۰/۰۵	ریشه دوم برآورد واریانس خطای تقریب، RMSEA

جدول ۸. شاخص‌های بر ارزش متغیر صنایع تبدیلی و تکمیلی

۱۵۰۷/۶۲۷ ۳۷۸ ۰/۰۰۰	۵۲۴/۰۶۴ ۳۲۱ ۰/۱۱۰	کای اسکوتر غیرمعنادار درجه آزادی سطح معناداری	CMIN DF P	مطلق
۰/۱۲۱ ۳/۹۸۸	۰/۰۴۶ ۱/۶۳۳	شاخص ریشه دوم میانگین مربعات باقیمانده نسبت کای اسکوتر به درجه آزادی	RMSEA CMIN/DF	نسبی
۰ ۰	۰/۹۵۰ ۰/۹۶۰	شاخص بر ارزش توکر-لوئیس شاخص بر ارزش تطبیقی	TLI CFI	تطبیقی
۰ ۰	۰/۵۸۲ ۰/۷۷۱	شاخص بر ارزش مقتصد شاخص بر ارزش تطبیقی مقتصد	PNFI PCFI	مقتصد

با استفاده از شاخص‌های کلی برازش می‌توان به این پرسش پاسخ داد که صرفنظر از مقادیر خاص گزارش شده برای پارامترها، آیا به طور کلی، مدل تدوین شده، توسط داده‌های تجربی گردآوری شده حمایت می‌شود یا خیر؟ در صورتی که پاسخ مثبت باشد، مدل قابل قبول است. در غیر این صورت بایستی نسبت به اصلاح آن همت گماشت. برای تفسیر مقادیر موجود در جدول فوق باید گفت: وجود کای اسکوتر غیر معنادار (CMIN) برابر با ۵۲۴/۰۶۴ و سطح معناداری (P=0) نتیجه‌ای مطلوب را به نمایش می‌گذارد، اما در این میان نقش درجه آزادی (DF) نیز از اهمیت برخوردار است. هر چه درجه آزادی مدل از درجه آزادی یک مدل اشباع شده (برابر با صفر) دور و به درجه آزادی یک مدل استقلال (۳۲۱ برابر با) نزدیک شود، باید تلقی مطلوب‌تری از مدل داشت. نسبت کای اسکوتر به درجه آزادی (DF/CMIN) برای قضاوت در مورد مدل شده تدوین و حمایت داده‌ها از آن شاخص مناسب‌تری است. برای این شاخص مقادیر ۱ تا ۵ مناسب و مقادیر نزدیک به ۲ تا ۳ بسیار خوب تفسیر می‌شود در این جدول مقدار کای اسکوتر نسبی ۱,۶۳۳ است که از وضعیت قابل قبول برای مدل حکایت دارد.

شاخص ریشه دوم میانگین مربعات باقیمانده یا RMSEA نشان می‌دهد که آیا مدل تدوین شده را می‌توان قابل قبول دانست یا خیر. این شاخص که به عنوان یکی از شاخص‌های بدی برازش شناخته می‌شود، مقدار آن بین صفر تا یک تغییر می‌کند و هر چه مقدار به دست آمده آن کوچک‌تر باشد، مدل تدوین شده قابل قبول تر تلقی می‌گردد. مقدار ۰/۴۳ برای مدل عاملی تدوین شده حاکی از این است که مدل قابل قبول می‌باشد. شاخص‌های تطبیقی نیز به منظور بررسی قابل قبول بودن مدل بر مبنای مقایسه آن با مدل استقلال تدوین شده است. این شاخص‌ها مقادیری بین صفر تا یک را به خود می‌گیرند و مقادیر بالاتر از ۰,۹ در اغلب منابع به عنوان مقادیر قابل قبول تفسیر شده‌اند. در جدول فوق شاخص برازش توکر لوئیس (TLI) برابر با ۰/۹۵۰ و شاخص تطبیقی (CFI) برابر با ۰/۹۶۰ است و از آنجایی که مقادیر آنها بیش از ۰/۹۰ است، لذا بر اساس این شاخص‌ها، مدل تدوین شده قابل قبول تلقی می‌گردد. علاوه بر شاخص‌هایی که ذکر آنها رفت، بررسی شاخص‌های مقتصد نیز برای قابل قبول تلقی کردن مدل ضروری به نظر می‌رسد. برای شاخص برازش هنجار شده مقتصد (PNFI) و شاخص برازش تطبیقی مقتصد (PCFI) مقادیر ۰/۵ بالاتر، قابل قبول تلقی می‌شوند و برخی از منابع نیز بر مقادیر ۰/۹۶۰ بالاتر برای مناسب بودن مدل تدوین شده تأکید کرده‌اند. در جدول فوق مقدار شاخص برازش هنجار مقتصد برابر با ۰/۵۸۲ و مقدار شاخص برازش تطبیقی مقتصد برابر ۰/۷۷۱ می‌باشد که هر دو مقادیری قابل قبول را نشان

می‌دهند. مقادیر شاخص‌های کلی برآزش که در جدول ۸ و ۷ آمده، نشان می‌دهد مدل اندازه‌گیری این پژوهش از وضعیت قابل قبولی برخوردار است (جدول ۸ و ۷).

(۵) نتیجه‌گیری

وجود انواع سیستم‌های حمل و نقل در بازاریابی محصول در اولویت اول و ایجاد نمایشگاه‌ها از محصولات مختلف صنایع تبدیلی و تکمیلی در اولویت آخر قرار دارد. در نظر گرفتن ترجیحات مصرف‌کنندگان در شیوه‌های نوین فراوری در اولویت اول و تبلیغات برای جایگاه خرما در سبد غذایی در اولویت آخر قرار دارد. در نظر گرفتن " آشنایی با انواع قیمت‌گذاری اولویت اول " و " هزینه طبقه‌بندی محصول و بسته‌بندی " در اولویت آخر قرار دارد. با نتایج بلالی و همکاران (۱۳۹۴) و Gagliardi, others (2014) Liu et al (2015) و Cohen et al (2015) مطابقت دارد.

تجارب توسعه بخش کشاورزی در بیشتر کشورهای جهان، نشان می‌دهد که مسلماً دیگر نمی‌توان محصولات تولیدی کشاورزی را مانند سابق به بازارهای هدف فرستاد، چرا که با افزایش بازارهای مصرف، فاصله گرفتن مصرف‌کننده از مراکز تولیدی (قاره به قاره دیگر و یا از کشوری به کشوری)، مشکلات و دشواری‌ها نیز بیش از پیش شده است. از طرفی نیز چون مردم نسبت به اقلام مصرفی و غذایی خود آگاهی بیشتری نسبت به گذشته پیدا کرده‌اند، همچنین محصولاتی که در شرایط مطلوب نگهداری نشده باشند و یا به جهت افزایش ضایعات، از کیفیت مناسبی برخوردار نباشند قادر نخواهند بود تا از بازارپسندی مناسبی نیز بهره‌مند شوند. بدیهی است که در فضای رقابتی که در جهان وجود دارد کشورهایی قادر خواهند بود استوارتر از گذشته به حرکت خود ادامه دهند که شرایط را به خوبی درک کرده و سیاست‌های لازم را در نظر بگیرند. با ایجاد رقابت در بازار محصولات کشاورزی می‌توان باعث افزایش بهره‌برداری در محصولات کشاورزی شد. سیستم حمل و نقل محصولات کشاورزی پیشرفت چندانی نداشته است و بازار فروش محصولات کشاورزی باید از حالت سنتی خود خارج شده و به صورت پیشرفته عمل نماید و این امر اهمیت و ضرورت ایجاد سیستم حمل و نقل در بازاریابی محصولات کشاورزی را بیش از پیش نمایان می‌سازد، زیرا که در شرایط کنونی سیستم حمل و نقل فرسوده در بازاریابی به علت افزایش آگاهی مصرف‌کنندگان نسبت به محصولات کشاورزی، کارایی خود را از دست داده‌اند.

امروزه، کارگاه‌های کشاورزی برای اینکه بتوانند در روبروئی با تغییرات متنوع بازار ادامه حیات داده و در نهایت قادر به سیاستگذاری بازار باشند، نیاز به تجزیه و تحلیل بازار و اطلاعات آن دارند. به این منظور، کارگاه‌ها باید فرآیندهای کسب و کار خود را با استفاده از بحث ترجیحات مصرف‌کننده در بحث مشتری‌مداری و قیمت‌گذاری بروز رسانی نمایند. با توجه به جدول شماره (۵) سن و سابقه کاری و میزان تحصیلات با توسعه صنایع همبستگی ندارد. بین رکود شغلی صاحبان را اشاره می‌کند و ضعف آموزش را می‌رساند. آموزش‌های غیررسمی و ترویجی در شناخت صاحبان در موقعیت توسعه این صنایع تاثیرگذارتر می‌باشد.

آشنایی با اصول اولیه بازاریابی و انواع قیمت‌گذاری عامل اصلی در عوامل اقتصادی مهمترین شرط برای توسعه این صنایع می‌باشد. تحقیق و تفحص در مورد ذایقه مشتریان در نوآوری فراوری محصولات در عوامل اجتماعی مهمترین عامل می‌باشد.

خرما محصولی حساس به شرایط محیط است. کمبود سردخانه‌های مجهز و نبود حمل و نقل مناسب مهمترین عوامل در عدم توسعه صنعت خرماست.

بی‌ثباتی سیاست‌های بازاریابی، کم‌سوادی و ضعف معلومات صاحبان صنایع خرما در نوآوری و تجاری موجب گردیده تا مدیران کارگاه‌های تولیدی خرما در استان کرمان در زمینه تحقیقات بازاریابی خرما و صنایع تکمیلی آن ضعیف عمل نمایند و نتوانند از شیوه‌های نوین بازاریابی بهره‌گیری نمایند. براین اساس پیشنهاد می‌شود تا اتحادیه خشکبار و خرما در حمایت از حقوق اعضا خود توانمندتر عمل نموده و با ایجاد واحدهای فعال بازاریابی علمی جهت نظارت و آموزش بر رعایت مسائل برداشت، بسته‌بندی، درجه‌بندی و حمل و نقل محصول بتوانند موجبات بهبود صادرات را برای تولیدکنندگان فراهم آورند و از سوی دیگر تولیدکنندگان نیز قادر به برندسازی برای محصولات خود گردند.

۶ منابع

- احمدی، زکیه، برزگر، حسن، (۱۳۹۵). استفاده بهینه از ضایعات خرما در صنایع غذایی. دومین همایش مکانیزاسیون و فناوری نوین در کشاورزی.
- ابادری، آ.، حسینخانی، آ. (۱۳۹۶). اولویت‌بندی ایجاد صنایع تبدیلی و تکمیلی کشاورزی (مطالعه موردی: استان مازندران). تحقیقات اقتصاد و توسعه کشاورزی، دوره ۱، شماره ۵۴، صص ۱۷۵-۱۸.
- استخر محمد، اسماعیلی، عبدالکریم. (۱۳۸۹). تحلیل اقتصادی بازاریابی داخلی خرما کباب در شهرستان کازرون. مجله تحقیقات اقتصاد کشاورزی، دوره ۲، شماره ۶، صص ۱۰۹-۱۲۵.
- امیریچمی، س.، چوپچیان، ش. (۱۳۹۶). بررسی موانع توسعه صادرات خرما در جنوب استان کرمان. بررسی‌های بازرگانی، دوره ۲، شماره ۸۴، صص ۷۴-۸۴.
- آمار وزارت جهاد کشاورزی. (۲۰۱۷) نتایج بررسی نمونه برداری از محصولات باغی.
- بزرگمهر، علی، نعمتی، امین، ربانی نسب، حجت‌الله، یآوری، ابوالفضل، قربانی، محمد، حیدری، مصطفی. (۱۳۹۲). راهبرد های توسعه صنایع تبدیلی و تکمیلی باغی استان خراسان شمالی با استفاده از رویکرد تحلیل عوامل استراتژیک ((SWOT)). نشریه اقتصاد و توسعه کشاورزی، دوره ۲، شماره ۲۷، صص ۱۰۳-۱۱۳.
- بنی اسدی، ندا، ثمری، داود، فرج اله حسینی، جمال، امید نجف آبادی، مریم، (۱۳۹۹) راهبردهای توسعه صنایع تبدیلی و تکمیلی خرما با رویکرد کارآفرینی در مناطق روستایی (مطالعه موردی: روستاهای شهرستان بم استان کرمان). دوره ۴، شماره ۶، صص ۴۴۵-۴۶۲.
- پاپلی یزدی، محمدحسین، ابراهیمی، محمدامیر. (۱۳۸۷). نظریه‌های توسعه روستایی. ناشر سمت نو.
- پوررمضان عیسی، اکبری زهرا. (۱۳۹۳). اثرات ایجاد صنایع تبدیلی و تکمیلی بخش کشاورزی بر اقتصاد روستایی مورد: بخش مرکزی شهرستان رشت. اقتصاد فضا و توسعه روستایی، دوره ۳، شماره ۱۰، صص ۱۴۵-۱۶۴.
- جوان‌بخت، عذرا، شهبازی، آدر. (۱۳۹۹). اندازه‌گیری قدرت بازار و حاشیه بازاری خرما با استفاده از مدل سازمان صنعتی جدید (مطالعه موردی: استان خوزستان). فصلنامه علمی-پژوهشی تحقیقات اقتصاد کشاورزی، دوره ۲ شماره ۴۶، صص ۱-۱۸.
- حسینی، صفدر، همایون پور، مهدیه. (۱۳۹۱). بررسی عوامل موثر در صادرات محصولات زراعی ایران. ماهنامه اقتصاد کشاورزی. دوه ۴، شماره ۶، صص ۱-۱۶.
- خضری م.، خاتونپور، م. (۱۳۹۱) بررسی شرایط کشت و تولید خرما در ایران و مهمترین آنها. کشورهای عربی اجلاس سراسری قهوه ایران، دانشگاه شهید باهنر کرمان، صص ۱۲۳-۱۲۹.
- سواری، مسلم، (۱۳۹۹). تدوین مدل راهبردی (TOWS) در توسعه صنایع تبدیلی تکمیلی خرما در استان خوزستان. اقتصاد و توسعه کشاورزی دوره ۴، شماره ۳۴، صص ۴۶۳-۴۸۱.

- شکوهی، زهرا، صحنه، بهمن، نجفی کانی، علی اکبر. (۱۴۰۱). نقش صنایع تبدیلی و تکمیلی (فرآوری محصولات خرما) در بهبود معیشت پایدار خانوارهای روستایی (مورد مطالعه: روستاهای قیبر و کارزین). مطالعات جغرافیایی مناطق خشک، دوره ۱۲، شماره ۴۶، صص ۳۱-۵۲.
- عمانی، احمد رضا، (۱۳۹۳). تحلیل مدل پیش بینی مدیریت نوآوری در صنایع تبدیلی و تکمیلی محصولات دامی. مجله بین المللی مدیریت و توسعه کشاورزی. دوره ۱، شماره ۵، صص ۲۷-۳۲.
- فمی، ش.، محمدزاده نساآبادی، م. (۱۳۹۰). صنایع روستایی، انتشارات دانشگاه پیام نور.
- قنبری، علی، یادآور، حسین، کاظمیه، فاطمه. (۱۴۰۱). مدل بایبی موانع توسعه صنایع تبدیلی و تکمیلی کشاورزی شهرستان تبریز. پژوهش‌های صنایع غذایی، دوره ۴، شماره ۳۲، صص ۱۶۷-۱۸۱.
- کرمی آیت‌الله،، فاریابی،، مینا، احمدوند، مصطفی، (۱۳۹۸). تحلیل پیامدهای استقرار صنایع تبدیلی و تکمیلی بخش کشاورزی مورد: بخش مرکزی شهرستان جیرفت، اقتصاد فضا و توسعه روستایی. ۸ (۲۸): ۲۲۳-۲۳۸.
- کاظمی، مصطفی، سلطانی فسقندی، غلامرضا. (۱۳۹۲). تعیین وضعیت قابلیت‌های چابکی سازمانی در صنایع تبدیلی و تکمیلی کشاورزی با رویکرد فازی. اقتصاد و توسعه کشاورزی، دوره ۴، شماره ۲۷، صص ۲۷۷-۲۸۷.
- محمدی عبدالعزیز، رکن‌الدین افتخاری عبدالرضا، پورطاهری مهدی. (۱۳۹۹). تحلیل مدیریت ظرفیت‌های صنایع تبدیلی و تکمیلی در مناطق روستایی شهرستان زیرکوه. اقتصاد فضا و توسعه روستایی. دوره ۹، شماره ۳۱، صص ۹۵-۱۱۲.
- ماقبل، روح‌الله، نادری مهدی، کریم، یعقوبی فرانی، احمد، محمدی، مهدی. (۱۳۹۵). بررسی استلزامات کارکردی نظام نوآوری نانوفناورانه در بخش کشاورزی ایران. مجله تحقیقات اقتصاد و توسعه کشاورزی ایران. دوره ۲، شماره ۴۷، ۹۴۳-۹۵۹.
- مجاوریان، م.، امیرنژاد، ح.، احمدی کلیجی، س. (۱۳۹۹). بررسی رفتار و ترجیحات مصرف‌کنندگان لبنیات در شهرستان ساری بر اساس ساختار لانه. مجله تحقیقات اقتصاد کشاورزی، دوره ۱۲، شماره ۴۸، ۱۲۳-۱۴۴.
- محمدی، یاسر، عزیز، مهران. (۱۴۰۱). تحلیل چرایی توسعه نیافتگی صنایع تبدیلی و تکمیلی بخش کشاورزی در شهرستان کامیاران: کاربرد روش نظریه بنیانی. پژوهش‌های روستایی، دوره ۴، شماره ۱۳، صص ۷۱۶-۷۳۳.
- De Vries H., Mikolajczak, M. Salmon, J. Abecassis., J. Chaunier, L., L. Guessasma, S., Lourdin, D., Sofiane Belhabib, Leroy, E. Trystram., G. 2018. **Innovative Food Science and Emerging Technologies**. Innovative Food Science and Emerging Technologies.
- El-Mously, M. 2017. **Innovating green products as a mean to alleviate poverty in Upper Egypt**. *Ain Shams Engineering Journal* 6(4).2039-2056.
- Islam, Kazi K., Mohammad Saifullah, and Kimihiko Hyakumura. (2021). "Does Traditional Agroforestry a Sustainable Production System in Bangladesh? An Analysis of Socioeconomic. Ecological Perspectives (1).21—35.
- McLeod Rivera, W., Qamar, M., 2003. **Agriculture extension rural development and food security challenge**. *FAO reporter*. Food and agriculture organization of the united nation Rome
- Munasinghe, M, Jayasinghe, P, Deraniyagala, Y, Matlaba, V, Santos, J, Maneschy, M, Mota, J. 2019. **Value-Supply Chain Analysis (VSCA) of crude palm oil production in Brazil, focusing on economic, environmental and social sustainability**. Sustainable Production and Consumption. 17(2).161-175.
- Statistics and information technology. Ministry of Jihad Agriculture Publications Scaringella, L., Chanaron, j.
- Swai, M. I. 2017. **Factors affecting growth of small and medium agro-processing firms in Tanzania: a case of sunflower oil processors in Dodoma**. Dodoma: The University of Dodoma
- Zaušková, A., Bezáková., Z., Grib., L. 2015. **Marketing Communication in Eco-Innovation Process**. Business Economics and Management 2015 Conference, BEM2015.